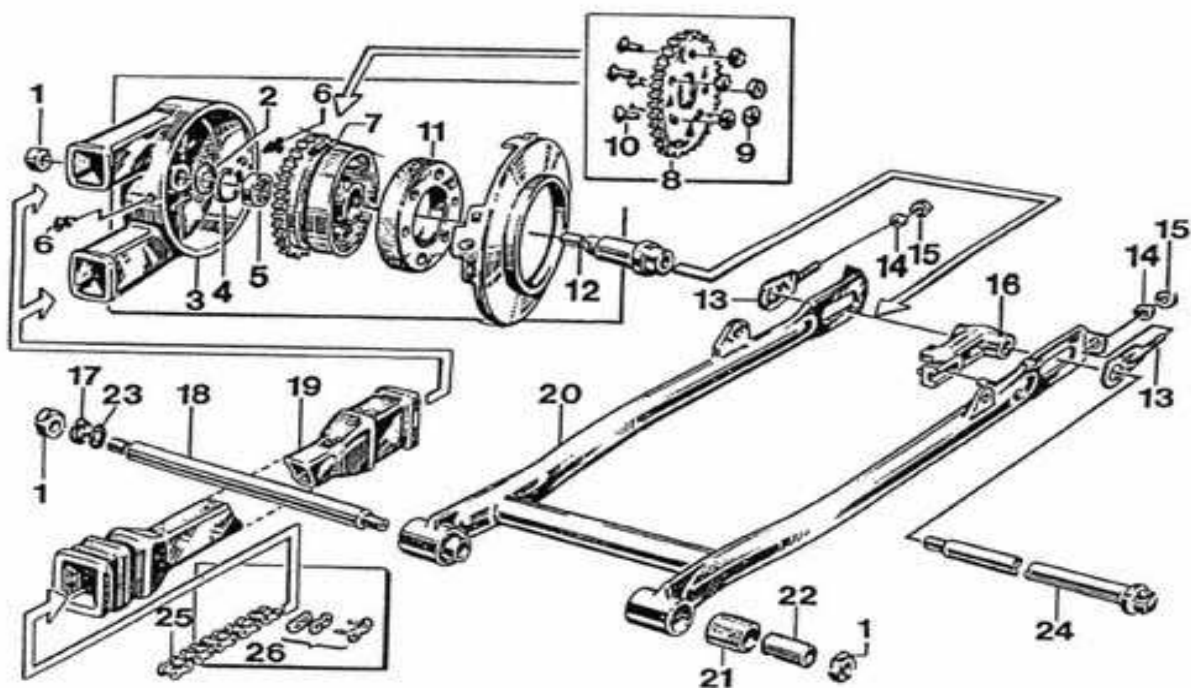


## 7. HÁTSÓKERÉKMEGHAJTÁS, LENGŐVILLA



197017	SIMSON KERÉKTENGYEL ANYA M12x1,5	090020	1
491249	SIMSON LÁNCVÉDŐ BAKELIT TÁVTARTÓ	345541	2
498011	SIMSON LÁNCVÉDŐ BAKELIT	345480	3
498018	SIMSON LÁNCVÉDŐ BAKELIT GUMIDUGÓS	345480	3
13012	BIZTOSÍTÓ ZÉGER 40x1,75	090360	4
90011	CSAPÁGY 6203 C3		5
90038	CSAPÁGY 6203 C3 SKF	090284	5
90025	CSAPÁGY 6203 ZZ		5
90039	CSAPÁGY 6203 ZZ SKF	090284	5
81014	SIMSON LÁNCVÉDŐ BAKELIT GUMIDUGÓ	345475	6
111001	SIMSON HÁTSÓ LÁNCKERÉK Z-34	345200	7
491110	SIMSON HÁTSÓ LÁNCKERÉK CSAPÁGGYAL Z-34	345200	7
491190	SIMSON KERÉKAGY RÖGZÍTŐ ANYA M8 S53/83CX	090026	9
491378	SIMSON BIZTOSÍTÓ CSAVAR M8x30 S53/83CX	090583	10
81008	SIMSON LÁNCKERÉK MENESZTŐ GUMI	345020	11
197038	SIMSON HÁTSÓ LÁNCKERÉK TENGYEL	345042	12
71017	SIMSON LÁNCFESZÍTŐ KPL.	340061	13
491193	BIZTOSÍTÓ LEMEZ 6,4	090301	14
491194	RÖGZÍTŐ ANYA M6	090024	15
483008	SIMSON FÉKTÁMASZ	345440	16
491253	RUGÓS ALÁTÉT	090158	17
197025	SIMSON LENGŐVILLA TENGYEL	204891	18
81013	SIMSON LÁNCVÉDŐ GUMI	208481	19

484139	SIMSON HÁTSÓ LENGŐVILLA	203740	20
81011	SIMSON LENGŐVILLA SZILENT		21
701072	SIMSON LENGŐVILLA SZILENT + PERSELY	205411	
484147	SIMSON LENGŐVILLA PERSELY HÁTSÓ	205421	22
497014	SIMSON LENGŐVILLA TENGELY ALÁTÉT	090173	23
197013	SIMSON KERÉKTENGELY HÁTSÓ	344351	24
491080	SIMSON KERÉKTENGELY HÁTSÓ	344351	24
42002	SIMSON LÁNC 1/2x5,2 114 TAGÚ	198410	25
42014	SIMSON LÁNC 1/2x5,4 112 TAGÚ	198410	25
42010	SIMSON LÁNC 1/2x5,2 114 TAGÚ YBN		25
420007	SIMSON PATENTSZEM 1/2x5,2	198330	26